

品名	BNC-PA-JJ
型番	E-20201

定格

定格電圧	300V
公称インピーダンス	50Ω
使用/保存温度範囲	-40℃~135℃

電気的性能

項目	規格
使用周波数範囲	DC~3GHz
V.S.W.R(標準値)	DC~3GHzにて1.2以下
絶縁抵抗	中芯コンタクトと外部導体間で DC 500V にて 1,000MΩ 以上
耐電圧	中芯コンタクトと外部導体間で AC 1000V 1分間印加し、異常のない事
接触抵抗	中芯コンタクト間にて 10mΩ 以下 外部導体間にて 2.5mΩ 以下

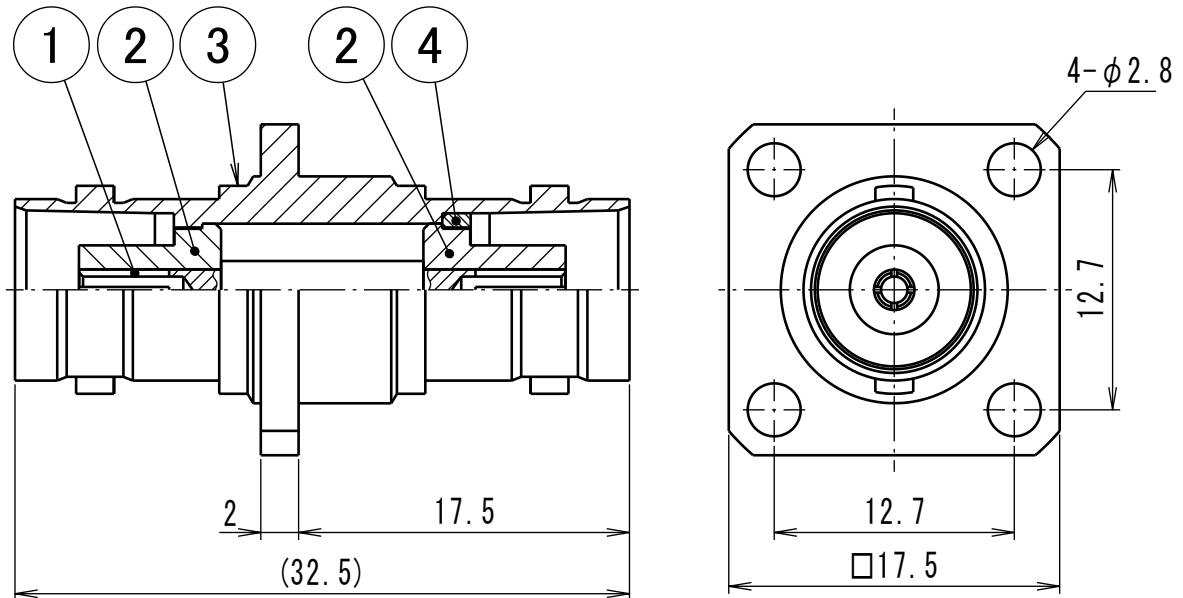
機械的性能

互換性	IEC 60169-8 TYPE BNC, MIL-STD-348B のオスコネクタに異常なく嵌合すること
繰り返し動作	500回
その他	RoHS 指令適合品

備考：構造・寸法は付図参照

BNC-PA-JJ 外観図

単位: mm



4	1	圧入リング	黄銅	ニッケルメッキ
3	1	シェル	黄銅	ニッケルメッキ
2	2	絶縁体	フッ素樹脂	--
1	1	中芯コンタクト	リン青銅	金メッキ
符号	数量	部品名	材質	処理